

ООО «СПЕЦИАЛЬНЫЕ СИСТЕМЫ И ТЕХНОЛОГИИ»

НАГРЕВАТЕЛЬ ПОД КОВЕР
«ТЕПЛОЛЮКС-EXPRESS»

РУКОВОДСТВО ПО ЭКСПЛУАТАЦИИ
(СОВМЕЩЕННОЕ С ПАСПОРТОМ)

НЭЛ.00008.01 РЭ(П)



РОСС RU.AB87.B01715



НСОПБ.RU.ПР037.Н.00021

СОДЕРЖАНИЕ

Введение.....	3
1. Назначение	3
2. Конструкция	4
3. Технические характеристики	5
4. Комплектация	6
5. Подготовка к эксплуатации	6
6. Эксплуатация и меры безопасности	8
7. Регулятор мощности и его настройка.....	11
8. Транспортировка, хранение и утилизация.....	13
9. Гарантийные обязательства	15
10. Порядок предъявления рекламаций	16
11. Свидетельство о приемке	16
Гарантийный сертификат	17

ЗАЩИТА ИНТЕЛЛЕКТУАЛЬНОЙ СОБСТВЕННОСТИ

Настоящее руководство по эксплуатации является интеллектуальной собственностью ООО «Специальные системы и технологии».

Любое полное или частичное использование, тиражирование или воспроизведение информации, содержащейся в настоящем руководстве, без письменного разрешения собственника запрещено.

ООО «Специальные системы и технологии» следит за соблюдением авторских и иных прав, нарушение которых преследуется по закону.

ВВЕДЕНИЕ

УВАЖАЕМЫЕ ПОКУПАТЕЛИ!

Благодарим Вас за приобретение нагревателя под ковер «Теплолюкс-express»!

Обязательно ознакомьтесь с настоящей инструкцией по эксплуатации, совмещенной с паспортом на изделие, перед началом использования нагревателя под ковер «Теплолюкс-express» по назначению. Уделите особое внимание разделу «Эксплуатация и меры безопасности» и всегда соблюдайте приведенные в них правила использования настоящего изделия.

1. Назначение

Нагреватель под ковер «Теплолюкс-express» (далее по тексту нагреватель) устанавливается под напольные ковровые покрытия и ковры с целью создания комфортных для человека климатических условий в жилом помещении.

Нагреватель рассчитан на работу от бытовой электросети с напряжением $220\text{В} \pm 10\%$ переменного тока с частотой 50-60 Гц.

Нагреватель выполняет функцию мобильного «теплого» пола в Вашем доме, офисе или на даче. Максимальная эффективность нагревателя достигается при его использовании на полах с такими покрытиями как: ламинат, деревянный паркет и доска. Нагреватель может оказаться менее эффективен при работе на таких покрытиях как линолеум, керамическая плитка или плитка из натурального камня и неэффективен на полах из бетона или металла из-за высокой теплопроводности этих видов полов. Для получения максимального эффекта от использования нагревателя ознакомьтесь, пожалуйста, с разделами настоящей инструкции «Технические характеристики» и «Подготовка к эксплуатации».

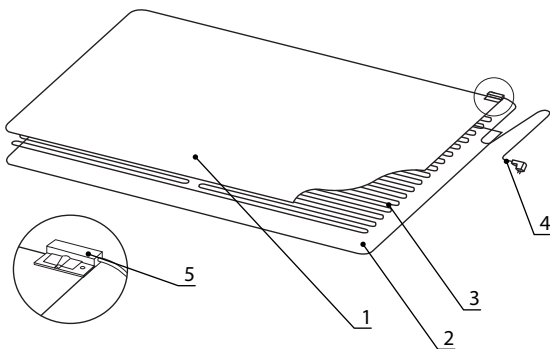


Рис. 1. Конструкция нагревателя

2. Конструкция

Нагреватель под ковер состоит из следующих частей (см. Рис. 1):

- 1 слой лицевой (искусственный войлок);
- 2 подложка (искусственный войлок);
- 3 гибкий нагревательный элемент;
- 4 провод питания с электрической вилкой;
- 5 коробка питания.

Слой лицевой слой материала, являющийся лицевой стороной нагревателя под ковер, контактирующий с поверхностью коврового покрытия.

Подложка нижний слой нагревателя под ковер, контактирующий с поверхностью напольного покрытия.

Нагревательный элемент плоский гибкий тепловыделяющий элемент, состоящий из нагревательного кабеля, уложенного специальным образом в одной плоскости.

Провод питания с электрической вилкой провод с электрическим штепсельным разъемом, предназначенный для подключения изделия к бытовой сети электроснабжения.

Коробка питания коробка из полимерного материала, предназначенная для размещения соединения нагревательного кабеля с проводом питания. Выполняет функцию диэлектрической оболочки, предохраняет электрические соединения от механических воздействий и влаги.

3. Технические характеристики

Таблица 1

Параметры*	Нагреватель под ковер «Теплолюкс-express» 200x140	Нагреватель под ковер «Теплолюкс-express» 280x200
Габариты, см	200x140	280x200
Площадь, м ²	2,8	5,6
Номинальная мощность, Вт	300	600

Номинальное напряжение: ~220 В

Температура эксплуатации (температура воздуха, при которой рекомендуется применение изделия и достигается его максимальная эффективность): 15-20°C.

Максимальная температура поверхности ковра: 30 °С. Температура на поверхности ковра рассчитана исходя из следующих условий: ковровое покрытие из полипропилена с высотой ворса 5 мм, напольное покрытие ламинат из натурального дерева толщиной 7 мм, подложка под ламинат из натуральной пробки 4 мм, температура окружающего воздуха 20°C. При других условиях максимально достижимая температура может существенно отличаться от указанной. Максимальная температура поверхности пола для отопления согласно требованию европейских стандартов составляет 29°C.

Время нагрева до максимальной температуры (время нагрева поверхности коврового покрытия при вышеуказанных условиях): 60 минут. При других условиях время достижения максимальной температуры может существенно отличаться от указанного.

Класс защиты от поражения электрическим током: II

Степень защиты от влаги: IPX7

Длина установочного провода: не менее 2,5 м

Цвет слоя лицевого: черный. **Цвет подложки:** бежевый. Производитель оставляет за собой право без предварительного уведомления изменять цветковое и декоративное исполнение изделия.

* производитель оставляет за собой право без предварительного уведомления вносить изменения в конструкцию и комплектацию изделия, не ухудшая его потребительские свойства.

4. Комплектация

1. Нагреватель под ковер 1 шт.
2. Руководство по эксплуатации, совмещенное с паспортом 1 шт.
3. Упаковка 1 шт.

5. Подготовка к эксплуатации

Для получения максимального эффекта от использования нагревателя рекомендуется правильно осуществить выбор коврового покрытия (ковра).

Придерживаясь указанных ниже пошаговых рекомендаций, Вы сможете подобрать оптимальный вариант коврового покрытия или оценить возможность применения имеющегося.

Шаг 1. Тип ковра.

Мы рекомендуем к применению ворсовые, безворсовые и тафтинговые (плетеные) ковры.

В случае применения войлочных и иглопробивных ковров эффективность нагрева будет минимальной из-за низкой теплопроводности указанных материалов. Не используйте ковры данных типов.

Шаг 2. Материал ворса ковра.

Мы рекомендуем использовать ковры из синтетических материалов: полипропилена и полиамида.

Ковры из натуральных материалов (шелка, шерсти и сизали) более, чем из искусственных, подвержены воздействию повышенных тем-

ператур, могут выцветать, становятся ломкими. Мы не рекомендуем применение ковров, изготовленных из натуральных материалов.

Шаг 3. Высота ворса.

Максимальная высота ворса должна составлять не более 10 мм. В случае применения ковров с ворсом более 10 мм, поверхность ковра может не нагреться до комфортной температуры.

Шаг 4. Размеры ковра

ВАЖНО! Запрещается использовать ковры таких размеров, которые не полностью закрывают нагреватель!

Таблица 2

Габаритные размеры нагревателя, м	
2,0x1,4	2,8x2,0
Габаритные размеры ковра, м	
2,3x1,5	3,0x2,0
2,3x1,6	3,5x2,5
2,3x1,8	3,0x2,5
2,0x1,8	3,5x3,0

Шаг 5. Тип напольного покрытия

Поскольку материалы напольных покрытий существенно различаются по способности отводить тепло, ниже приведен их перечень в порядке снижения эффективности нагревателя:

- деревянный паркет;
- ламинат;
- линолеум;
- керамическая плитка;
- плитка из натурального камня;
- бетонные плиты;
- металлические плиты.

ВАЖНО! Во избежание перегрева не используйте нагреватель на полах, покрытых синтетическими ворсовыми покрытиями!

6. Эксплуатации и меры безопасности

Предупреждения и рекомендации, приведенные в данном разделе, помогут Вам правильно эксплуатировать изделие и предотвратят тем самым возникновение опасных ситуаций, способных нанести вред Вам и Вашим близким.

Для большей наглядности вводятся специальные значки, позволяющие выделить самые важные требования, предупреждения или рекомендации



ВНИМАНИЕ! Знак, предупреждающий об опасности!

Треугольник с восклицательным знаком означает возникновение неблагоприятных факторов, когда необходимо проявить внимание во избежание опасной ситуации, способной причинить серьезный вред здоровью человека или привести к материальному ущербу.



Знак «Запрещено».

Перечеркнутый круг означает запрет какого-либо действия, которое может привести к возникновению опасной ситуации, способной причинить серьезный вред здоровью человека или привести к материальному ущербу.



Знак «Рекомендация».

Буква «Р» в круге означает, что раздел текста содержит полезную рекомендацию.

Перед началом эксплуатации коврика, пожалуйста, ознакомьтесь со следующими требованиями.



Внимание!

1. Нагреватель предназначен только для использования на полу внутри помещений.
2. Всегда отключайте нагреватель от источника питания, если длительное время не планируете им пользоваться.
3. Во избежание поражения электрическим током уход за изделием следует проводить только при отключении нагревателя от источника питания.

4. Будьте особенно внимательны при использовании нагревателя в следующих условиях:
- при использовании ковра детьми грудного и дошкольного возраста;
 - при ослабленной чувствительности кожи;
 - при употреблении препаратов, вызывающих сонливость или в состоянии алкогольного опьянения;
 - при сильной усталости.

Существует опасность перегрева и обезвоживания организма!

5. Старайтесь не находиться в одном положении, лежа на ковре, длительное время.
6. Не создавайте условий для образования сквозняка при пребывании на обогреваемом ковре в этих условиях существует опасность простудиться.



Запрещено!

1. Запрещается включать изделие, если нагреватель или провод питания с электрической вилкой имеют механические повреждения.
2. Запрещается использовать нагреватель без коврового покрытия и в случае, если ковровое покрытие не полностью закрывает нагреватель.
3. Запрещается устанавливать нагреватель на полы с синтетическими ворсовыми покрытиями.
4. Запрещается разбирать нагреватель или вносить изменения в его конструкцию.
5. Запрещается использовать нагреватель не по назначению.
6. Запрещается использовать нагреватель в помещениях с повышенной влажностью (в ванных комнатах).
7. Запрещается использовать нагреватель одновременно с работающим «теплым» полом.
8. Запрещается создавать ситуации, затрудняющие нормальную теплоотдачу изделия: класть на нагреватель одежду, одеяла, подушки и т.п.

9. Запрещается подвергать нагреватель чрезмерным механическим воздействиям (например, стоять на ковре в коньках, наносить удары лыжными палками и т.п., подвергать нагреватель воздействию зубов и когтей домашних животных).
10. Запрещается размещать на нагревателе предметы мебели (стулья и столы на колесиках и без, шкафы, диваны, кровати и т.п.).
11. Запрещается крепить нагреватель к полу при помощи саморезов, гвоздей и т.п.
12. Запрещается оставлять на ковре металлические предметы с острыми кромками, такие как шпильки, булавки, иголки, кнопки и т.п.
13. Запрещается использовать нагреватель в свернутом или смятом состоянии. Все неровности необходимо разгладить.
14. Запрещается размещать на ковре во время работы нагревателя бытовые отопительные приборы.
15. Запрещается оставлять на ковре во время работы нагревателя бытовые аэрозольные баллончики.
16. Запрещается вынимать провод питания из электрической розетки, держа за сам провод.
17. Запрещается прокладывать провод питания под нагревателем.
18. Запрещается использовать для очистки нагревателя водные растворы и синтетические растворители (бензин и т.п.).
19. Запрещается использовать нафталин и другие средства против насекомых-паразитов.

Рекомендации



1. Не рекомендуется использовать нагреватель при сильном сквозняке — эффективность нагрева в этом случае существенно падает.

2. Для ухода за поверхностью нагревателя допускается применение бытового пылесоса, предназначенного для сухой уборки. Перед началом уборки обязательно выньте электрическую вилку нагревателя из розетки.
3. Нагреватель рекомендуется подключать к электрической сети, оснащенной устройством защитного отключения (УЗО) с номинальным током срабатывания не превышающим 30 мА.
4. Для создания на поверхности коврового покрытия или ковра комфортной температуры рекомендуется использовать нагреватель совместно с регулятором мощности TP 160.

Порядок ввода в эксплуатацию при первом использовании и в начале нового сезона.

- Освободите нагреватель от упаковки.
- Тщательно осмотрите нагреватель на предмет механических повреждений. В случае обнаружения механических повреждений прекратите эксплуатацию. Тщательный осмотр нагревателя следует проводить каждый раз перед началом нового сезона использования.
- В случае отсутствия видимых механических повреждений разложите нагреватель на ровной горизонтальной поверхности пола (лицевым слоем вверх). Надпись на коробке питания "Верх" должна быть обращена к Вам.
- Обязательно расправьте все складки и неровности нагревателя.
- Постелите напольное ковровое покрытие или ковер на нагреватель, стараясь избегать появления складок. Если складки все же образовались разровняйте их.
- Вставьте электрическую вилку в розетку бытовой электросети (220 В) или регулятора мощности TP 160. Через 60 мин температура на Вашем ковровом покрытии достигнет максимального значения.

7. Регулятор мощности и его настройка

Регулятор мощности TP 160 предназначен для управления циклом работы нагревателя с целью создания на поверхности коврового покрытия или ковра комфортной температуры. Внешний вид регулятора представлен на Рис. 2.

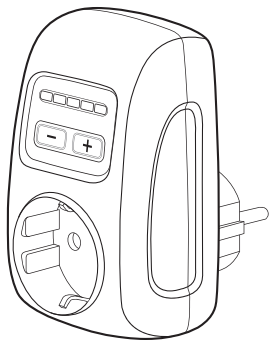


Рис. 2. Регулятор мощности TP 160

- Включите регулятор мощности в розетку с напряжением ~220 В.
- Воткните в розетку регулятора мощности вилку нагревателя.
- При первом включении автоматически включится КВАНТ-10, цикл 10/0, т.е. прибор будет включен постоянно, а все светодиодные индикаторы будут светиться.
- Выберите КВАНТ-30 для регулирования мощности нагревателя.
- Для выбора КВАНТа нажмите и удерживайте клавиши «+» и «» не менее 5 секунд. Светодиодные индикаторы регулятора начнут мигать. Клавишами «+» и «» установите необходимый Вам

квант регулирования:

КВАНТ-10 (10 минут) горит один световой индикатор;

КВАНТ-30 (30 минут) горит три световых индикатора;

КВАНТ-60 (60 минут) горят все пять световых индикаторов, см. Рис. 3.

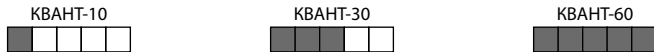


Рис. 3. Индикация КВАНТов

- Зафиксируйте свой выбор КВАНТ-30, одновременно кратковременно нажав клавиши «+» и «».
- Выберите необходимый цикл работы нагревателя. Используя клавиши «+» и «-». Рекомендуемые циклы работы приведены в таблице 3. Для сокращения времени достижения максимальной температуры при первом включении выберите цикл работы 30/0 и дайте нагревателю проработать в этом режиме не менее 60 минут.

- Каждый индикатор соответствует 20% времени работы от выбранного КВАНТа. Например, если горит 3 светодиодных индикатора, и выбран квант в 30 минут, то регулятор будет циклически находиться 18 минут во включенном состоянии и 12 минут в выключенном.

Таблица 3

Световая индикация	КВАНТ 30 ¹	Ориентировочная температура ³	
		Материал напольного покрытия	
		Ламинат	Керамическая плитка
	6/24	22	21
	12/18 ²	24	22
	18/12	26	24
	24/6	28	26
	30/0	30	28

1 КВАНТ 30 интервал времени в минутах, в котором распределяется время работы и время бездействия нагревателя.

2 18/12 означает, что 18 минут нагреватель будет работать, а 12 минут находиться без действия.

3 температура поверхности ковра при условиях, оговоренных в п.3 настоящего руководства.

8. Транспортировка, хранение и утилизация

1. Упакованный нагреватель транспортируется всеми видами транспорта в чистых, сухих, крытых транспортных средствах в соответствии с правилами перевозки грузов, действующих на данном виде транспорта.
2. После транспортировки нагревателя при отрицательных температурах его следует прогреть естественным путем, выдержав в течение 2ч. в отапливаемом помещении, а только затем приступить к вводу в эксплуатацию.
3. Максимальное количество упакованных нагревателей, которые можно штабелировать один на другой, не должно превышать 8 шт.

- Хранение изделия должно осуществляться в сухом отапливаемом помещении при температуре воздуха от +5 до +40 °С и относительной влажности воздуха не выше 80%.
- Перед тем, как убрать нагреватель для длительного хранения, удалите загрязнения с помощью бытового пылесоса для «сухой» уборки. Затем правильно сверните нагреватель строго в той последовательности, которая указана на Рис. 4 и уложите в коробку для хранения.

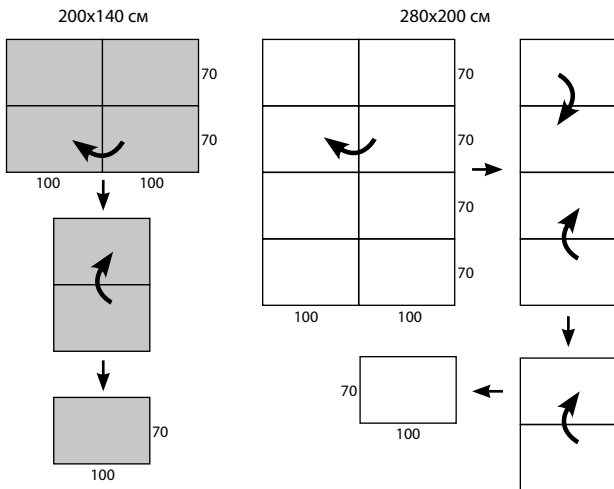


Рис. 4. Последовательность складывания нагревателей 200x140 см и 280x200 см

- Нагреватель не является опасным изделием в экологическом отношении и специальных требований по утилизации после вывода его из эксплуатации не требуется.

9. Гарантийные обязательства

Гарантийные обязательства на нагреватель распространяются при соблюдении условий хранения, транспортировки и правил эксплуатации, указанных в настоящем паспорте на изделие.

Гарантия на товар снимается после его передачи потребителю при появлении недостатков или повреждений любого рода в случае:

- несоблюдения правил эксплуатации;
- несоблюдения правил хранения и транспортировки;
- неправильного подключения к бытовой электросети питания;
- подключения к электросети с недопустимыми параметрами;
- использования изделия не по назначению или в производственных целях;
- неправильного ухода;
- нестабильности параметров электропитания;
- иных причин, имеющих место быть в соответствии с действующим законодательством РФ о правах потребителей, в том числе, вызванных действием непреодолимой силы или третьих лиц.

Гарантийный срок 24 месяца с даты продажи

Сохраните настоящую инструкцию после ввода изделия в эксплуатацию для предъявления в случае гарантийного обслуживания.



Внимание!

Изготовитель не несет ответственности за вред жизни, здоровью или имуществу потребителя, вызванный несоблюдением правил эксплуатации изделия.

В течение гарантийного срока покупатель имеет право на ремонт или замену изделия при обнаружении неисправностей, произошедших по вине производителя и при соблюдении условий хранения и транспортировки, при выполнении указаний по монтажу и эксплуатации в соответствии с законом РФ «О защите прав потребителей».

10. Порядок предъявления рекламаций

При возникновении неисправностей в течение гарантийного срока покупатель должен незамедлительно направить рекламацию предприятию-изготовителю.

11. Свидетельство о приемке

Нагреватель под ковер «ТЕПЛОЛЮКС-EXPRESS» _____

габаритные размеры

Соответствует требованиям ТУ 3468-204-33006874-2012,
Выдержал приемо-сдаточные испытания
и признан годным к эксплуатации.

Дата проверки _____

штамп ОТК

Без штампа ОТК недействительно!

БЛАГОДАРИМ ВАС ЗА ПОКУПКУ!

ООО «СПЕЦИАЛЬНЫЕ СИСТЕМЫ И ТЕХНОЛОГИИ»
РОССИЯ 141008 г. Мытищи, Московская обл.,
Проектируемый пр-д 5274, стр. 7
my-teplo.ru

ГАРАНТИЙНЫЙ СЕРТИФИКАТ

НАГРЕВАТЕЛЬ ПОД КОВЕР «ТЕПЛОЛЮКС-EXPRESS»

ТУ 3468-204-33006874-2012

габаритные размеры

Дата продажи _____

подпись

штамп
продавца*

Продавец _____

Адрес продавца _____

Телефон продавца _____

С условиями хранения и транспортировки, указаниями по эксплуатации изделия, условиями предоставления гарантии ознакомлен(а).

Претензий к внешнему виду изделия не имею.

Покупатель _____

подпись

Ф.И.О.

**Штамп продавца ставится только после подписи Покупателя в гарантийном сертификате.*

СЕРВИСНЫЕ ЦЕНТРЫ

Адрес ближайшего сервисного центра Вы можете уточнить по тел.
(495) 728-80-80

